

80360 Tischstativ für Desinfektionsmittelspender



KÖNIG & MEYER

Stands For Music

Diese Montageanleitung bitte sorgfältig durchlesen!

TECHNISCHE DATEN

STATIV (SPENDERHALTER)

- Höhe gesamt: 470 mm
- Grundfläche B x T: 225 (145) x 250 mm
- Lochbilder zur Montage von Spendern:

- a. 350/500 ml: 40-51 x 169 mm
- b. 1000 ml: 40-51 x 203 mm
- Tropfschale: \varnothing 70 x 47 mm

MATERIAL Stahl (t = 4 mm)

- GummifüÙe: Polyurethan (4 x \varnothing 12 x 3,5 mm)

OBERFLÄCHE 80360-000-55 schwarz

80360-000-76 reinweiß

pulverbeschichtet

GEWICHT

3,0 kg

SICHERHEITSHINWEISE

Die Sicherheit der Installation hängt ab von:

ALLGEMEIN

Vor Gebrauch Sichtprüfung vornehmen: beschädigte Bauteile dürfen nicht eingesetzt werden - bzw. erst nach einer qualifizierten Reparatur oder nach einem Austausch.

STATIV (SPENDERHALTER)

Aufgrund der Schwere vorsichtig handhaben, insbesondere nicht fallen lassen (Quetschgefahr).

MONTAGE

Auf feste Schraubverbindungen achten.

UNTERGRUND

Ständer nur auf geeigneten, d.h. ebenen und tragfähigen Untergründen abstellen.

TRAGLAST

Nur für passende Spender (350/500/1000ml); siehe oben TECHNISCHE DATEN.

UMGEBUNG

Negative äußere Einflüsse (Stöße, Herumzerren, Erschütterungen, Wind, Nässe etc.) sind zu vermeiden bzw. zu verhindern.

WARTUNG

Regelmäßig die Unterlage reinigen.

MONTAGEANLEITUNG

STATIV (SPENDERHALTER)

1 Stativ mit den 4 GummifüÙen auf einer geeigneten Unterlage abstellen.

SPENDER (nicht im Lieferumfang)

2 Spender (div. Hersteller) verfügen allgemein über folgende Lochbilder zur Montage:

a. für 350/500 ml - Flaschen:

- 3 Bohrungen á \varnothing 5 mm
- Abstand: 40 mm horizontal / 169 mm vertikal

b. für 1000 ml - Flaschen:

- 3 Bohrungen á \varnothing 5 mm
- Abstand: 40 mm horizontal / 203 mm vertikal

c. für Sondergrößen:

- Abstand: bis 51 mm horizontal / 214 mm vertikal

HINWEIS - Vom Hersteller beigefügte Dübel und Schrauben dienen meist nur zur direkten Wandmontage - diese hier nicht verwenden. Sondern:

3 Befestigen Sie die Spender-Rückwand mit:

- 3 x Schrauben M5 x 16 mm (Kreuzschlitz Z2),
- 3 x U-Scheiben \varnothing 5 mm,
- 3 x Sicherungsmuttern M5 (DIN985).

4 Das Spendergehäuse so montieren wie in der Anleitung des Herstellers beschrieben.

DESINFEKTIONSFLASCHE (nicht im Lieferumfang)

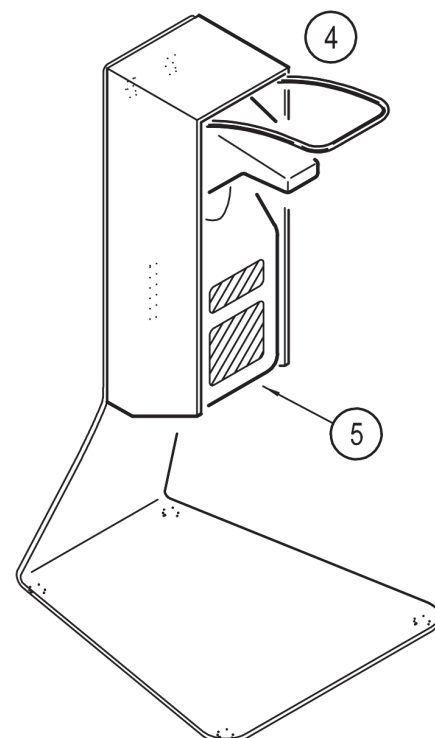
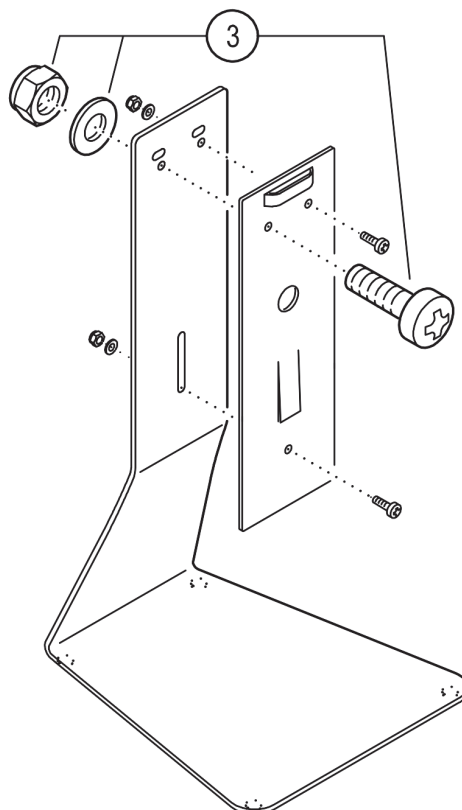
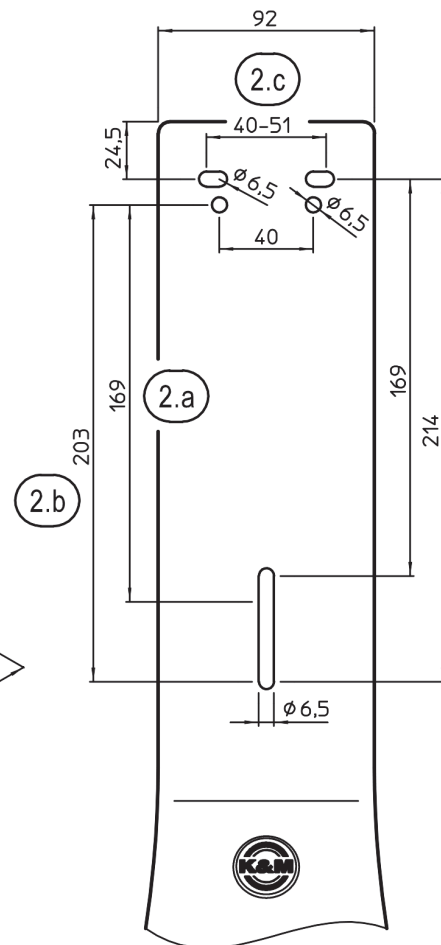
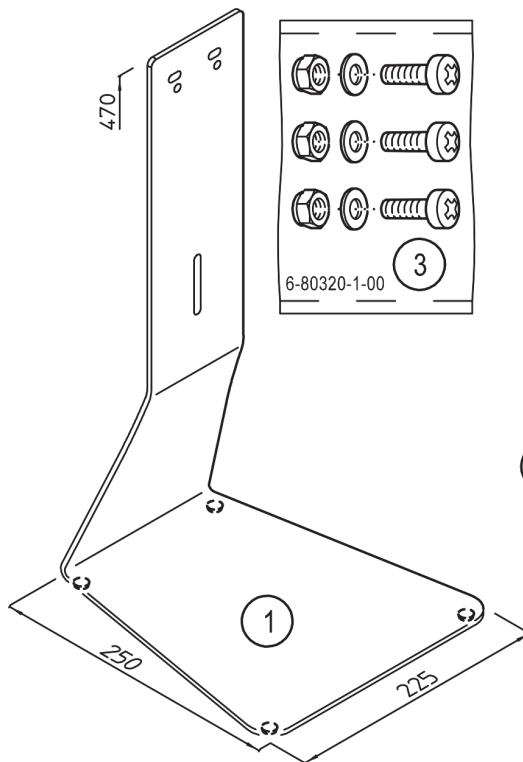
5 Die Desinfektionsflasche so platzieren wie in der Anleitung des Herstellers angegeben.

INFORMATIONEN

HINWEIS: Bei Stativ und Spenderhalter handelt es sich nicht um medizinisch zertifizierte Produkte.

- Negative Auswirkungen des Desinfektionsmittels auf die Produkte (Oberflächen, Material) sind uns nicht bekannt.
- Gleichwohl empfehlen wir, mögliche Rückstände des Desinfektionsmittels stets zu entfernen, um evtl. Schäden zu vermeiden und Sie so lange Freude am Produkt haben.
- Zur Reinigung ein leicht feuchtes Tuch und nicht scheuerndes Reinigungsmittel benutzen.

Desinfektionsmittel nicht im Lieferumfang enthalten.



80360 Table stand for disinfectant dispensers



KÖNIG & MEYER

Stands For Music

Please read these assembly instructions carefully!

TECHNICAL DATA

STAND (DISPENSER HOLDER)

- Total height: 470 mm
- Base area W x D: 225 (145) x 250 mm
- Mounting hole patterns for dispensers:
 - a. 350/500 ml: 40-51 x 169 mm
 - b. 1000 ml: 40-51 x 203 mm
- drip cup: \varnothing 70 x 47 mm
- MATERIAL: Steel (t = 4 mm)
- Rubber pads: Polyurethane (4 x \varnothing 12 x 3.5 mm)
- SURFACE: 80360-000-55 black
80360-000-76 pure white
powder-coated
- WEIGHT: 3.0 kg

SAFETY INSTRUCTIONS

The safety of the stand depends on the:

GENERAL

Perform visual inspection before use:
Damaged components must not be used
- or only after a qualified repair or after an exchange.

STAND (DISPENSER HOLDER)

Handle with care due to the heaviness, in particular, do not drop (danger of crushing).

MOUNTING

Ensure that all screw connection are tight.

SURFACE

Only use the stand on suitable, i.e. level and stable floors.

LOAD

Only for suitable dispenser (350/500/1000ml); see above TECHNICAL DATA.

SURROUNDINGS

Negative external influences (knocks, dragging around, vibrations, wind, wetness etc.) are to be avoided or prevented.

MAINTENANCE

Clean the base regularly.

INSTALLATION INSTRUCTIONS

STAND (DISPENSER HOLDER)

1 Place the stand with the 4 rubber pads on a suitable surface.

DISPENSER (not included in delivery)

2 Dispensers (various manufacturers) generally have the following mounting hole patterns:

- a. for 350/500 ml bottles:
 - 3 holes \varnothing 5 mm
 - distance: 40 mm horizontal / 169 mm vertical
- b. for 1000 ml bottles:
 - 3 holes \varnothing 5 mm
 - distance: 40 mm horizontal / 203 mm vertical
- c. for special sizes:
 - distance: up to 51 mm horizontal / 214 mm vertical

NOTE - Anchors and screws supplied by the manufacturer are usually only used for direct wall mounting - do not use it here. Use this:

- 3 Fasten the dispenser back panel with:
- 3 x screws M5 x 15 mm (cross recess Z2)
 - 3 x washers \varnothing 5 mm
 - 3 x lock nuts M5 (DIN985).

4 Mount the dispenser housing as described in the manufacturer's instructions.

DISINFECTANT BOTTLE (not included in delivery)
5 Place the disinfectant bottle as indicated in the Euro dispenser manufacturer's instructions.

INFORMATION

NOTE: Stand and dispenser holder are not medically certified product.

- Negative effects of the disinfectant on the products (surfaces, material) are not known to us.
- Nevertheless, we recommend to always remove possible residues of the disinfectant in order to avoid possible damage and to enjoy the product as long as possible.
- For cleaning purposes use a slightly damp cloth and a non-abrasive cleaning agent.

Disinfectant is not included in the scope of delivery.

